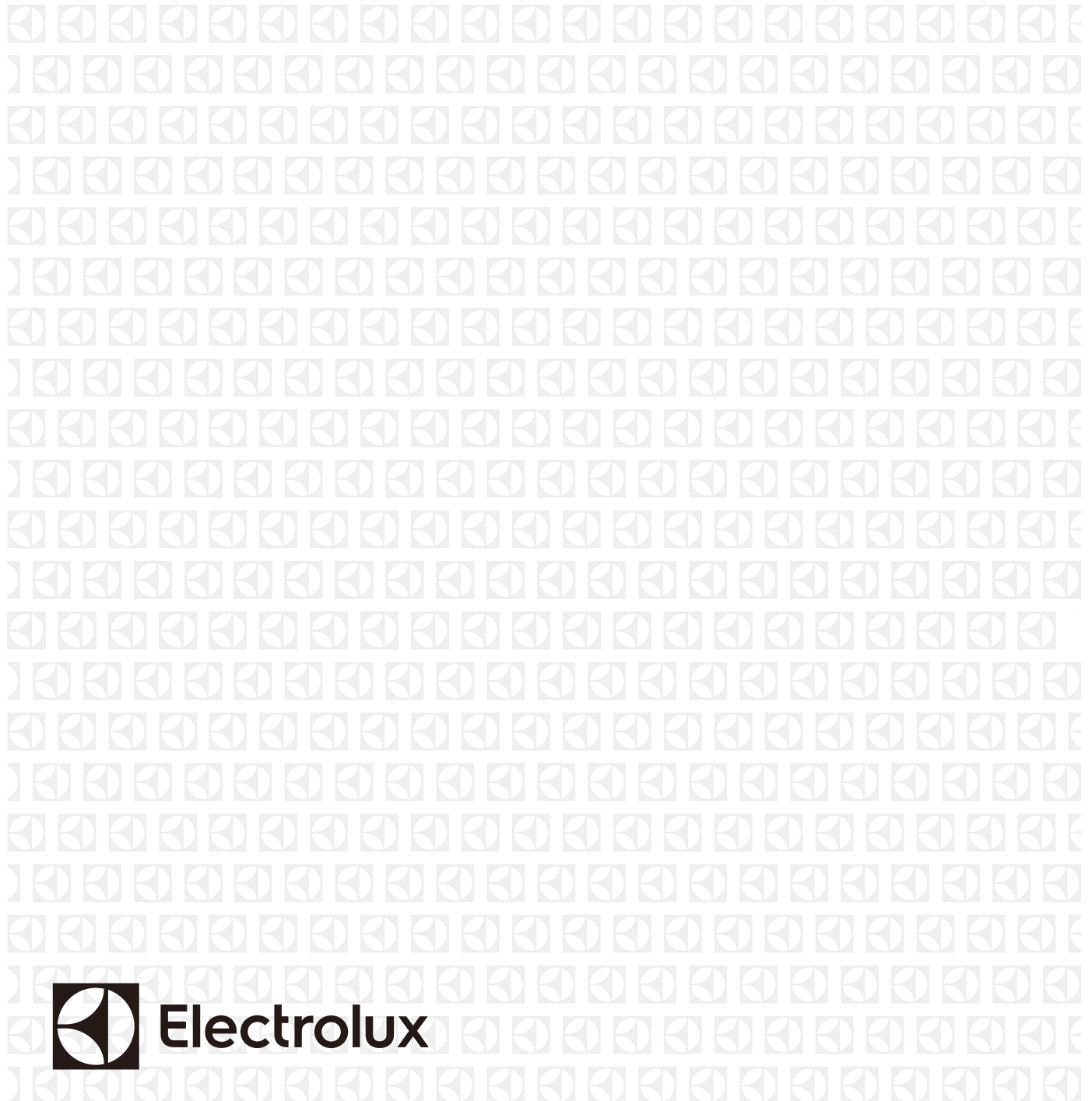


JSQ25-13ERA2S08
JSQ30-16ERA2S08
JSQ22-11ERA2S16
JSQ25-13ERA2S16
JSQ30-16ERA2S16

Domestic Gas Instantaneous Water Heater For Hot Water
家用 供 热 水 燃 气 快 速 热 水 器

User and Installation Manual
使 用 和 安 装 说 明 书

全国统一24小时服务热线
95105919



感谢您选用伊莱克斯家用供热燃气热水器!本产品是根据国家标准GB 6932-2015的要求设计、生产的,其各项性能指标出厂检验均符合国家标准要求。

为充分了解本产品特性和保障您的安全,请在使用前详细阅读本说明书,并请妥善保管以备日后查阅。

目 录

特点与用途	1
外观结构和尺寸	2
主要技术参数	10
安 装	11
热水器的使用	17
使用注意事项	20
防冻注意事项	22
日常检查及保养	22
故障, 异常的判断及处理方法	23
电气原理图	25
售后服务	26
装箱单	28
伊莱克斯产品安装跟踪表	29
燃气热水器安装确认书	30
伊莱克斯产品保修卡	31
伊莱克斯产品维修记录卡	32

一、特点与用途

- 本系列产品使用燃气作燃料的家用供热水燃气快速热水器, 它可便捷地连续的提供热水, 适合于供应热水洗浴、洗衣、洗手以及其它洗涤之用。

性能特点

■ 微电脑智能控制系统

本热水器核心部件为代表当今先进的机电一体化技术设计的微电脑智能控制系统, 系统内的CPU芯片组会根据用户设定的温度及进水温度高低等沐浴环境中的多组数据进行自动分析并迅速设定机器工作的最佳参数, 以保证出水温度的恒定。

■ 数码控制自动恒温

通过水温传感器, 实时监测出水温度, 并把信息及时传递到微电脑, 由微电脑根据用户设定的温度及出水温差, 自动调整燃气、空气供给量, 以保证出水温度恒定。

■ 高效节能

通过微电脑控制燃气调节设备, 精确控制燃气供给量, 节省能源, 同时还控制风机转速, 精确调整燃烧所需的空气量, 确保完全燃烧。采用独有的强化燃烧+强制换热两大技术, 换热效果高于国家标准要求。

■ 超低水压启动

最低工作水压可达0.02MPa (水流量约为3L/min), 低水压住宅区也能使用。另外, 在0.05MPa水压时就能合适地沐浴。

■ AI人工智能记忆功能

机器重启时, 微电脑将自动启用上次设定的温度值进行工作, 无须每次重新设置, 体验最佳人体工程学理念。

■ 轻触式设定温度

轻触式数码调温器, 轻松调节所需水温; 数字温度显示; 宽温带式大范围调节, 满足您全家人不同水温的要求, 舒适享受, 轻松掌握。

■ 多重安全保护

具有故障自诊断功能、熄火保护装置、双重燃气气阀保险装置、排烟风压过大自检保护装置、不完全燃烧自检装置、缓点火前后清扫系统、超温保护装置、定时保护功能等多种安全保护功能, 使用安全。



本产品之安全保护性能均为实验室条件检测得出的结论, 在实际使用中可能会受周围环境的影响; 请用户在合理状态下使用, 更不得破坏性使用。

二、外观结构及尺寸

2.1 部件名称

JSQ25-13ERA2S08

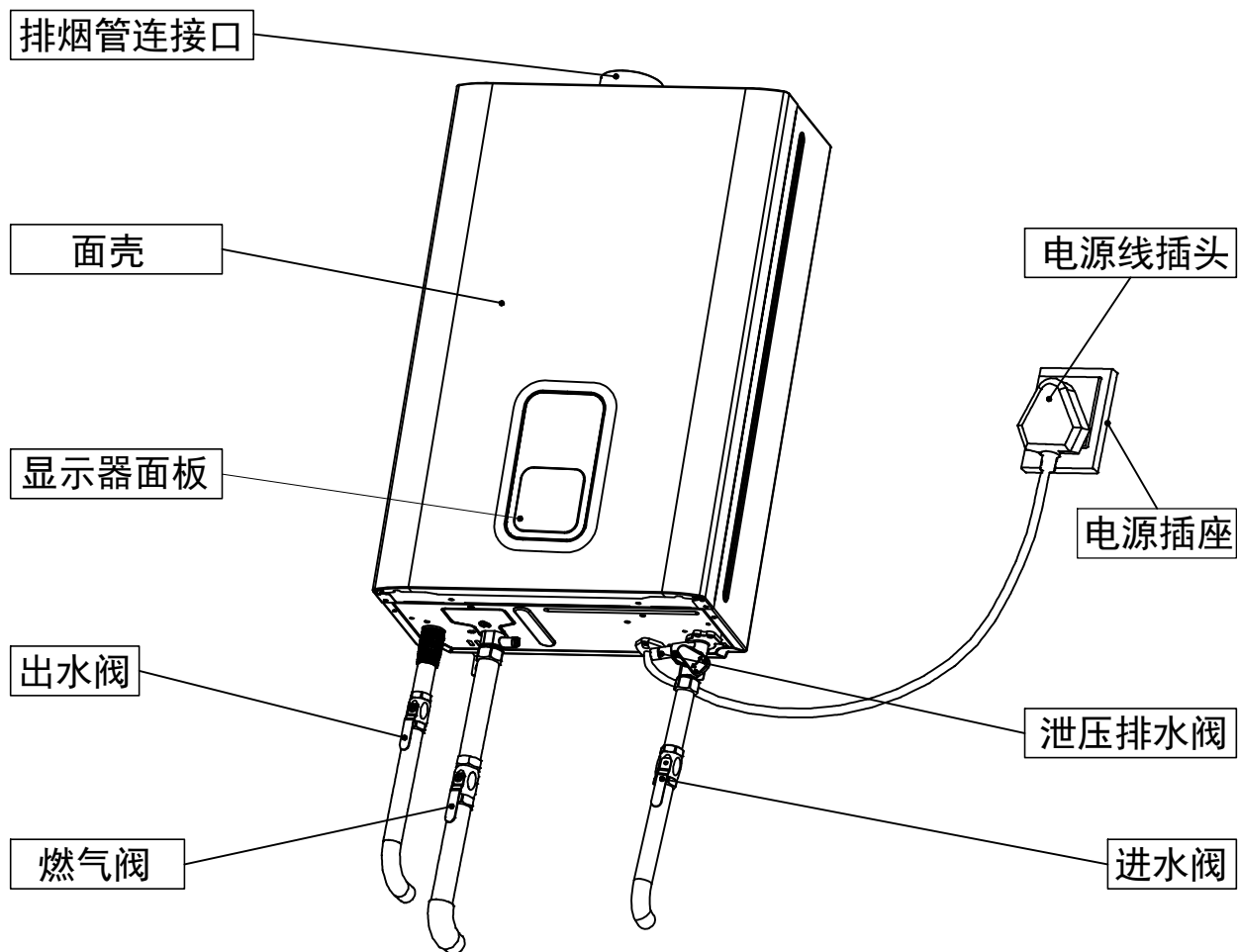


图1

说明:上图为施工实例,管路的形状、进水阀、燃气阀、电源插座的位置等与实际会有差异。

二、外观结构及尺寸

2.1 部件名称

JSQ30-16ERA2S08

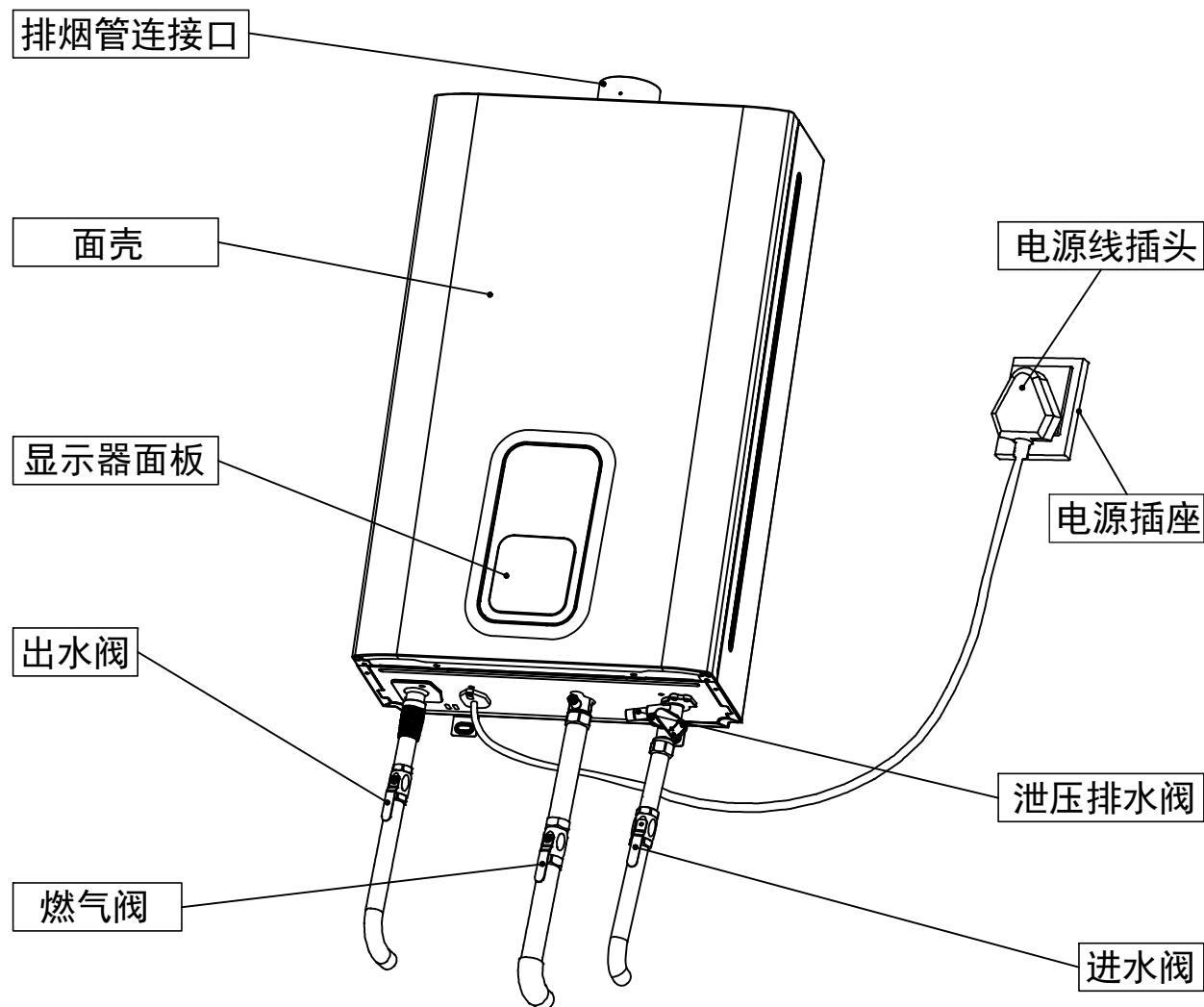


图2

说明:上图为施工实例,管路的形状、进水阀、燃气阀、电源插座的位置等与实际会有差异。

二、外观结构及尺寸

2.1 部件名称

JSQ22-11ERA2S16 、 JSQ25-13ERA2S16

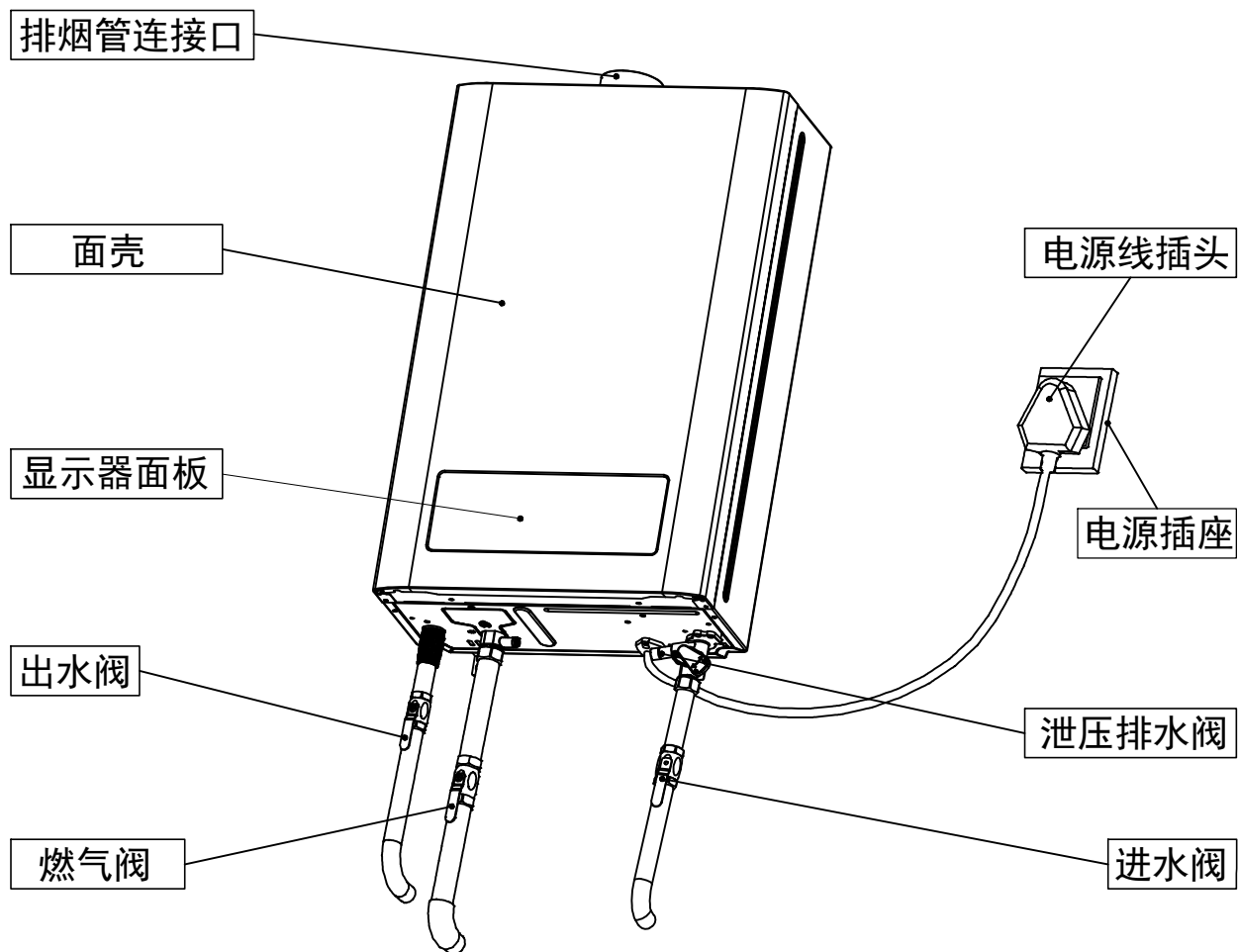


图3

说明:上图为施工实例,管路的形状、进水阀、燃气阀、电源插座的位置等与实际会有差异。

二、外观结构及尺寸

2.1 部件名称

JSQ30-16ERA2S16

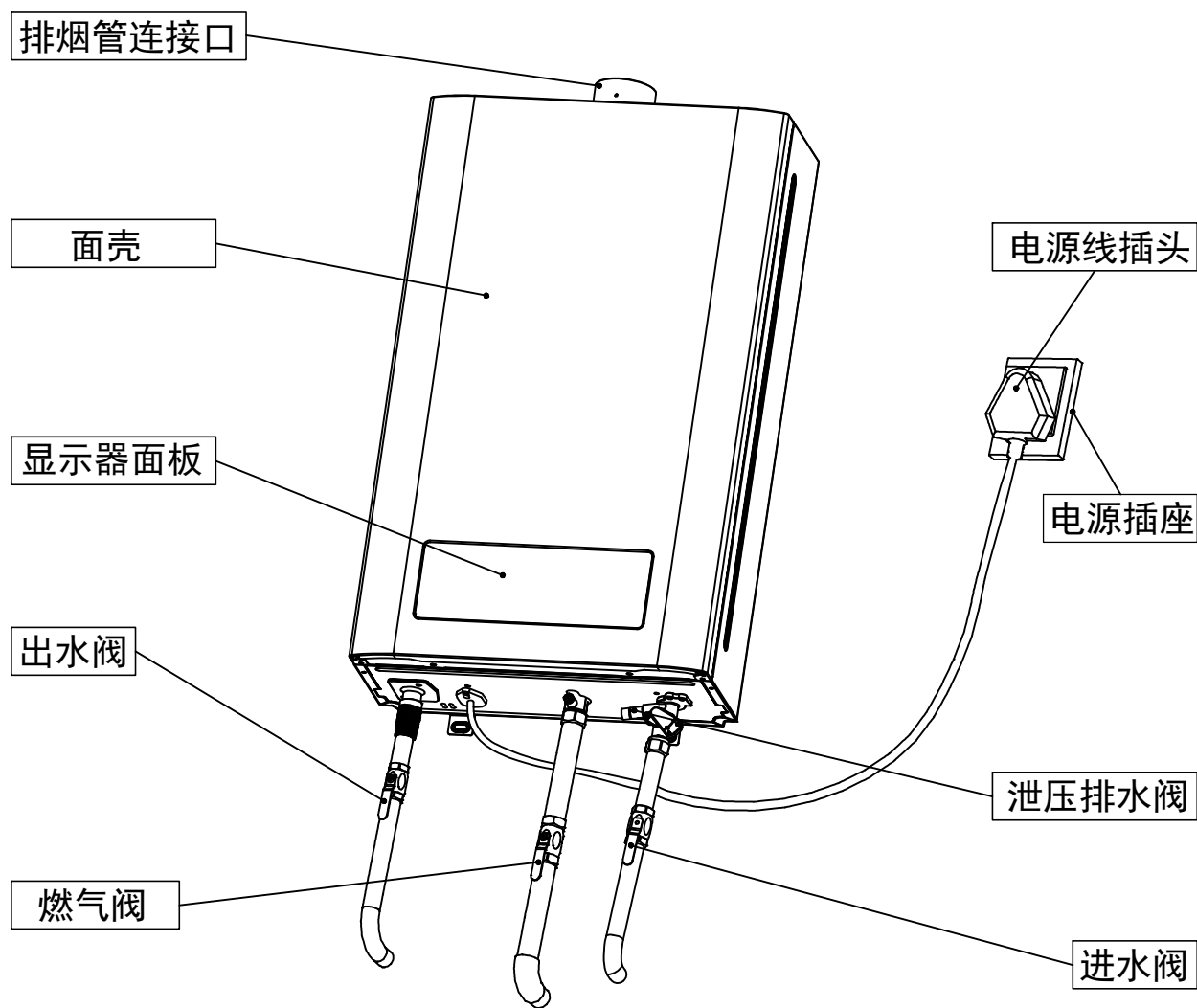


图4

说明:上图为施工实例,管路的形状、进水阀、燃气阀、电源插座的位置等与实际会有差异。

二、外观结构及尺寸

2.2 外形尺寸图(单位: mm)

JSQ25-13ERA2S08

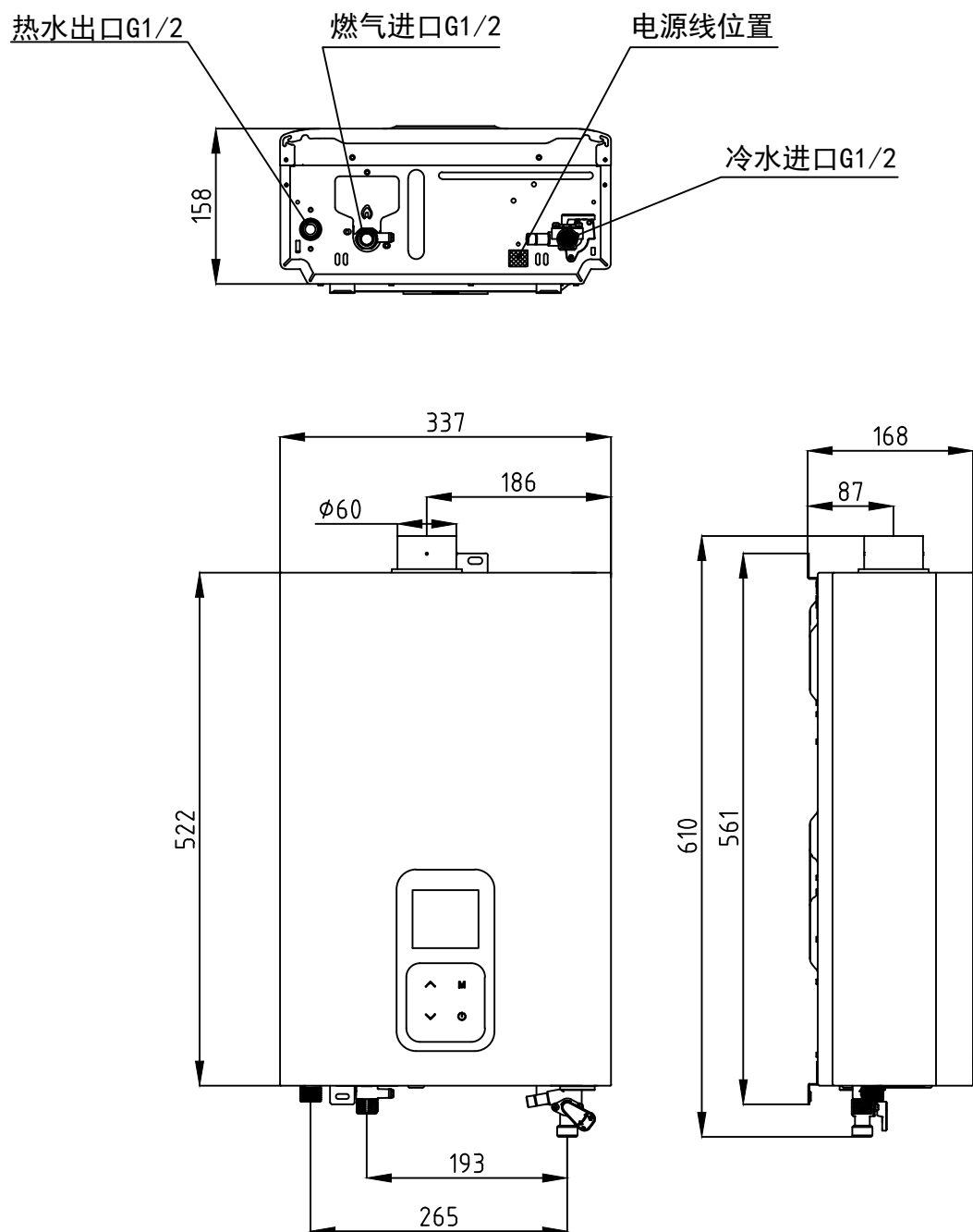


图5

(本图仅供参考, 具体以实物为准)

二、外观结构及尺寸

2.2 外形尺寸图(单位: mm)

JSQ30-16ERA2S08

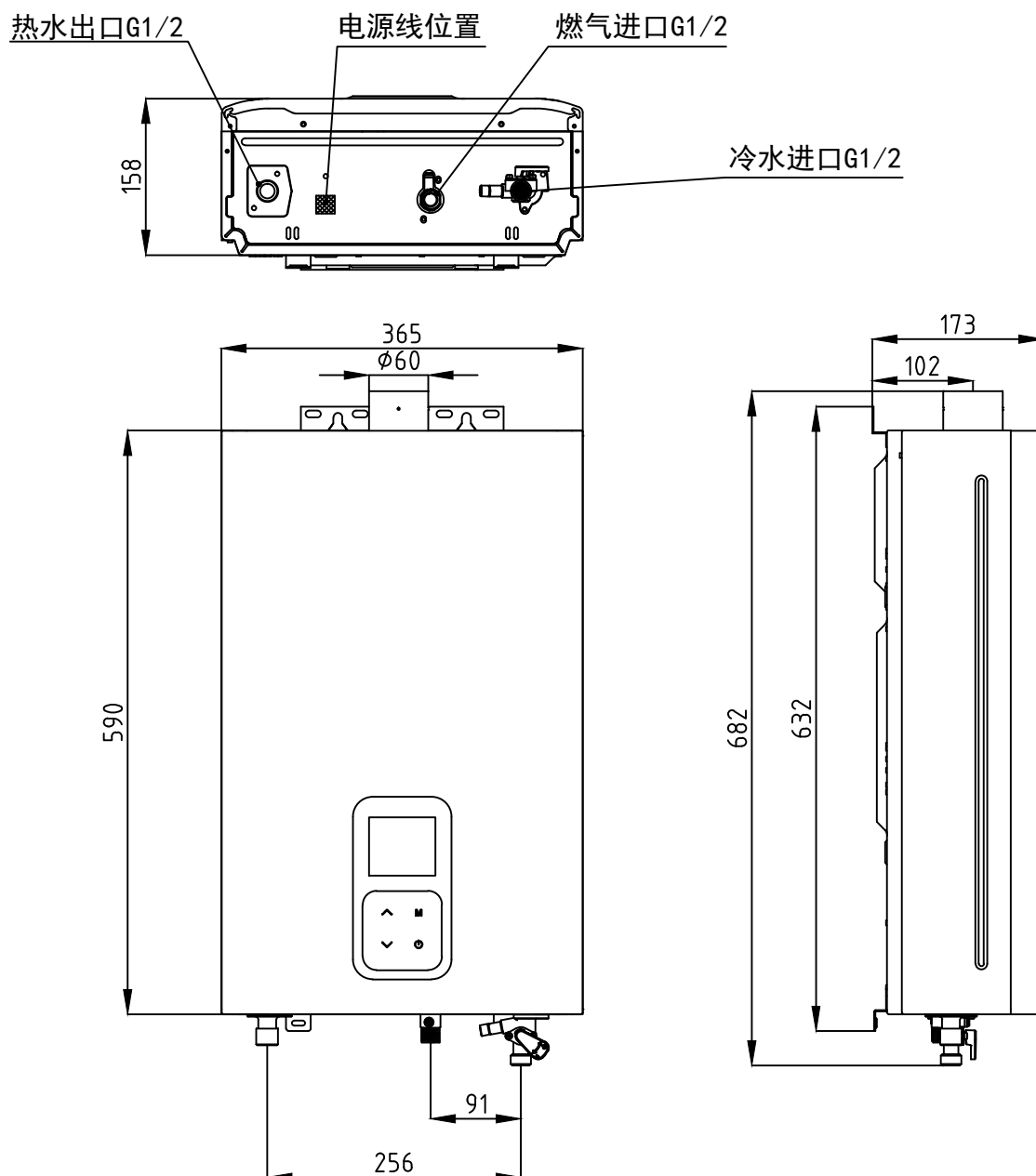


图6

(本图仅供参考, 具体以实物为准)

二、外观结构及尺寸

2.2 外形尺寸图(单位: mm)

JSQ22-11ERA2S16、JSQ25-13ERA2S16

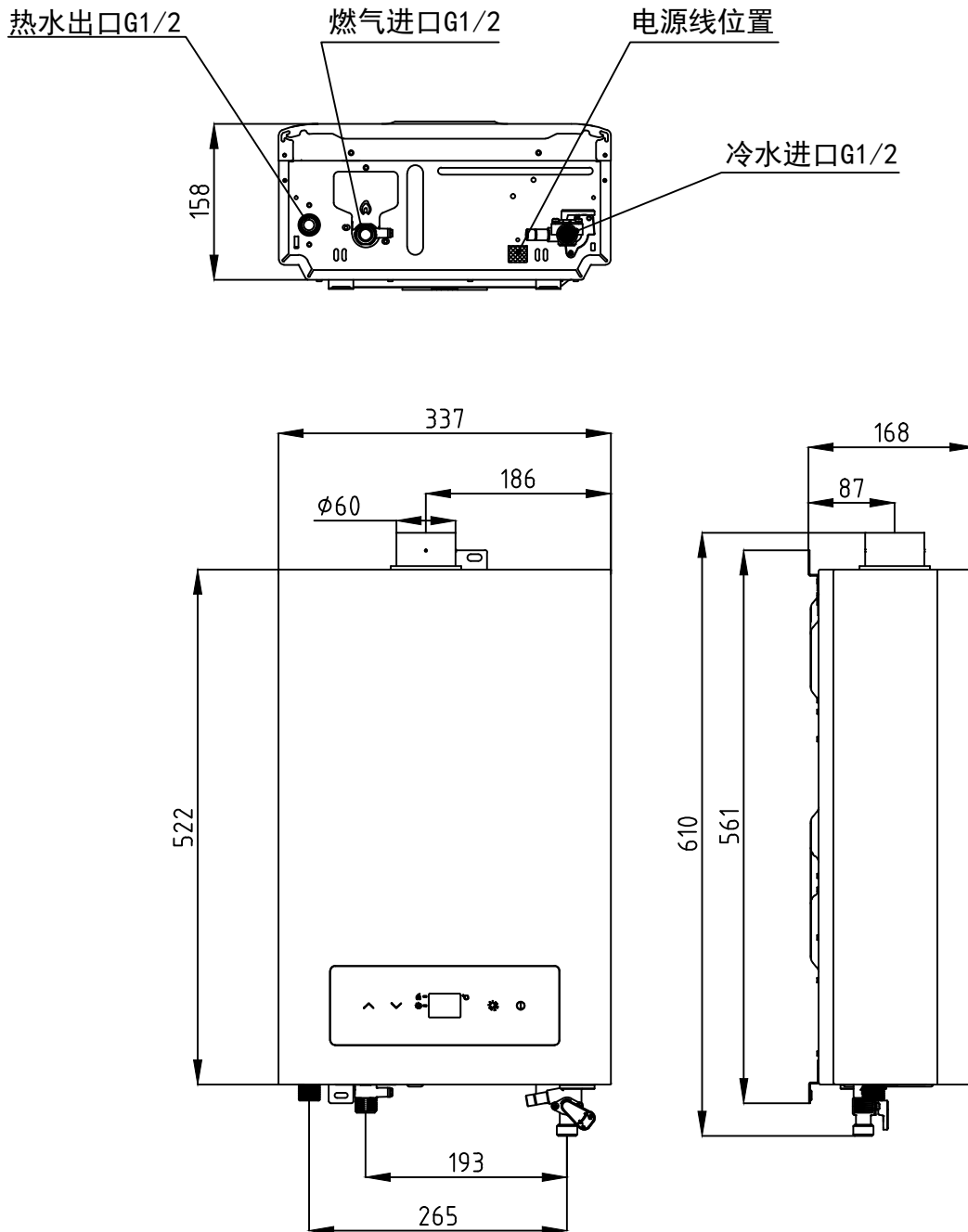


图7

(本图仅供参考, 具体以实物为准)

二、外观结构及尺寸

2.2 外形尺寸图(单位: mm)

JSQ30-16ERA2S16

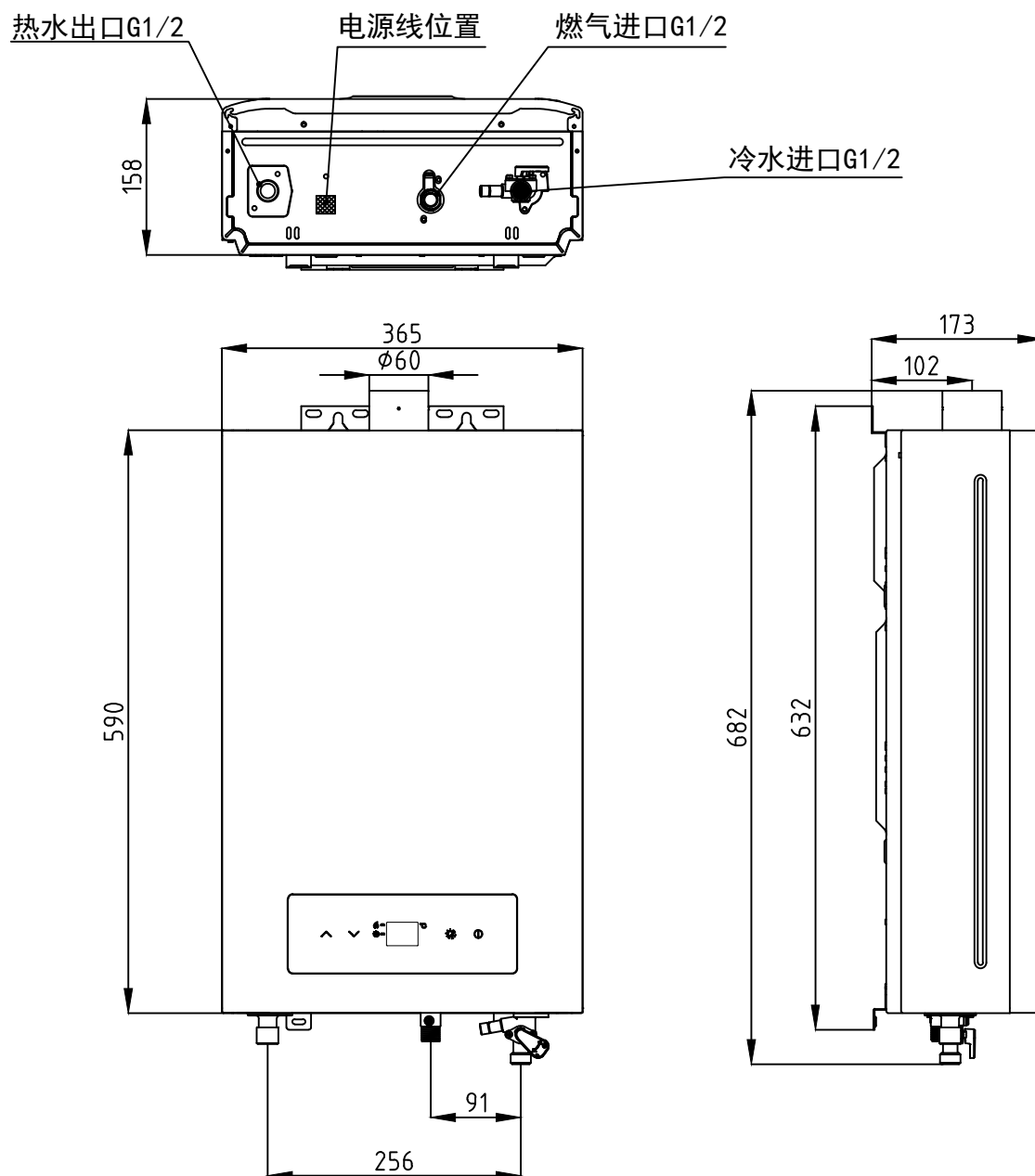


图8

(本图仅供参考, 具体以实物为准)

三、主要技术参数

说明：我司保留对产品进行修改、改进的权力。以下技术参数如有改变，恕不另行通知。

产品名称	家用供热水燃气快速热水器		
产品型号	JSQ22-11ERA2S16	JSQ25-13ERA2S08 JSQ25-13ERA2S16	JSQ30-16ERA2S08 JSQ30-16ERA2S16
额定热负荷 (kW)	22	25	30
额定最小热负荷 (kW)	4	4.5	5
额定产热水能力 (温升25K) (kg/min)	11	13	16
燃气种类	天然气		
额定燃气压力	液化石油气	2800Pa	
	天然气	2000Pa	
排气方式	强制排气式		
点火方式	水控全自动点火		
适用水压 (MPa)	0.02-1.0		
接头规格	燃气入口	G1/2	
	冷水进口	G1/2	
	热水出口	G1/2	
额定电源	220V~ 50Hz		
额定功率	38W	40W	
排烟管规格	Φ 60		
能效等级	2级		

四、安 装

安装热水器前，请您务必与当地燃气公司或燃气管理部门联系，委托合格的专业技工安装。切不可私自随意安装，否则可能会因安装不当，造成安全事故，危及使用者生命安全。

本热水器系强排式热水器，必须严格按照要求将热水器所产生的废气排至室外大气中，才能使用；在没有按照本说明书要求正确安装排烟管道的情况下，严禁使用本热水器。

4.1 安装注意事项

- 热水器严禁安装在卧室、地下室、浴室及空气不流通的地方使用。为保持空气流通，应在安装热水器的房间下部设置面积300cm²以上与室外相通的进气口。
- 只能使用与本热水器要求相符的燃气，不得使用规定外其它燃气。
- 热水器宜安装在人的视线与显示器平齐的高度，即距地1.6米左右。
- 热水器的上部不得有电力明线、电器设备，与电器设备的水平距离应大于400mm。热水器与可燃物品应保持距离150mm以上。为便于热水器的维修和检查，请在热水器前方留出600mm以上的空间。
- 热水器不可安装在室外或强风吹到的地方。
- 安装热水器的部位应是由不可燃材料建造，要能承受约20kg的重量。
- 当安装热水器的部位是可燃材料或难燃材料时，应采用金属防热板隔离，防热板和墙面间隙应大于10mm，且防热板应比热水器外壳尺寸大100mm。
- 本热水器使用电源为220V~50Hz，其电源插座必须有可靠的接地端，为减少电源插头插拔次数，提高使用安全性，宜使用带开关的插座，每次使用完毕后请将开关关闭，以免热水器长期通电。电源插座不应安装在潮湿的环境。
- 插座应安装在产品侧面，不得安装在机体下方、水易溅到、与热源距离过近、日晒雨淋、不易日常操作的地方。

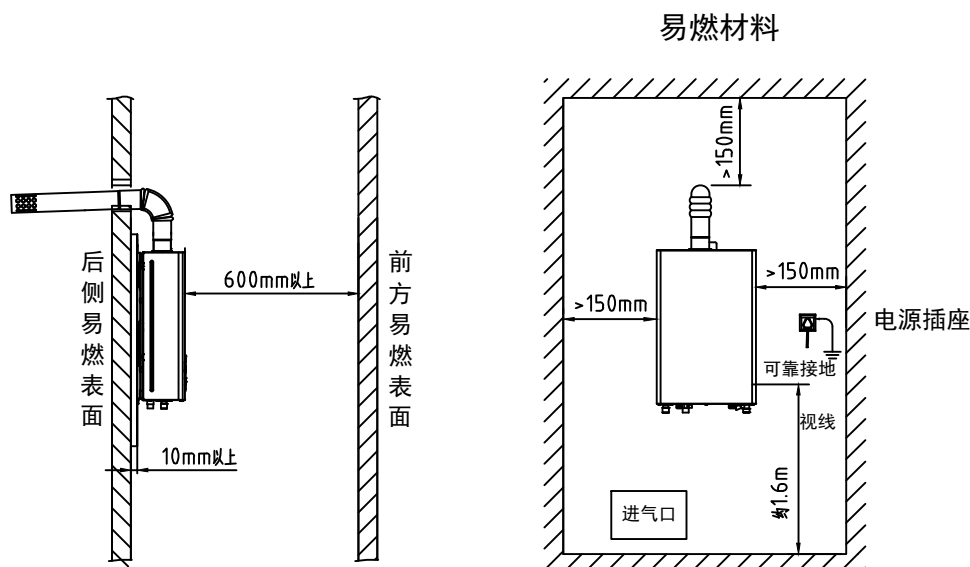


图9

四、安 装



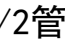
4.2 安装方法

4.2.1 热水器主体的安装

■ 按图10的尺寸在墙上打孔，并在上部固定M6膨胀螺钉。

■ 挂上热水器本体（不得倾斜），在膨胀螺栓上旋上螺母，固定好热水器，再在下固定板的小孔处用两塑料膨胀螺钉固定好。

4.2.2 进、出水配管的安装

■ 热水器底部的图标指示：“”为热水出口，“”为燃气接口，“”为进水接口。

■ 冷水入口和热水出口均为G1/2管牙。

■ 冷水管与热水器连接前应进行通水清洗管内污垢，再与热水器连接以防污垢堵塞热水器。

■ 为了维修和保养的需要，请在靠近进水口处设置进水阀。

■ 热水器的进、出水接头处，建议用户使用不锈钢波纹管，便于维修时万一拆卸机器需要。

■ 注意不要把冷、热水管接错。

■ 要尽量减少接头数和缩短配管距离。

■ 使用和安装莲蓬头的用户，请选用通水阻力较小及压降较低的莲蓬头。

■ 如在热水出口处安装控制阀门、水龙头或带开关的莲蓬头时，热水器不得使用塑料管、铝管等不能耐压、耐热材料的管子，以免烫伤身体。

4.2.3 燃气配管的安装(图11)

■ 管道系统必须保证供应的燃气压力足够达到最低的要求值才可使用，如果要达到热水器的额定热负荷，则燃气压力等一定要达到技术参数表中的额定压力值。

■ 燃气输送管应与热水器相应的燃气接头相连接，如用软气管连接则需加管卡紧固。当使用管道燃气时，应请燃气公司按燃气特性驳接相应的燃气管，推荐选用 $\geq 3m/h$ 规格煤气表。

■ 使用瓶装气的用户推荐使用 $1.2m/h$ 规格的减压阀，并且务必选用符合国家标准的减压阀。

■ 管道接驳完毕，要开启气源，用肥皂水检查各接驳处是否漏气。

X/Y/Z(mm)	型号	JSQ22-11ERA2S16 JSQ25-13ERA2S08 JSQ25-13ERA2S16	JSQ30-16ERA2S08 JSQ30-16ERA2S16
配防倒风		251.4/545.8/17.5	251.4/615/3.5
不配防倒风		127.4/545.8/17.5	127.4/615/3.5

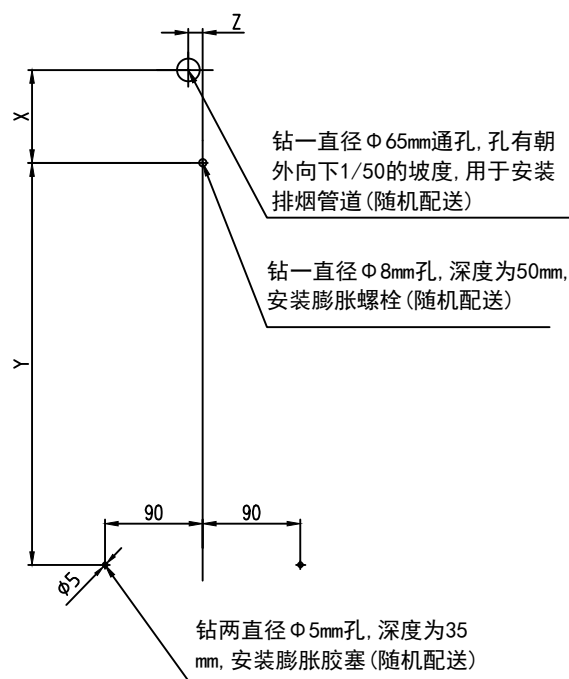


图10

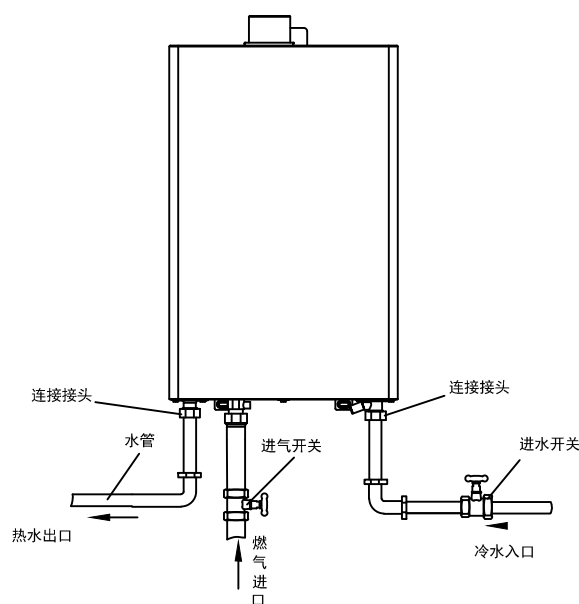


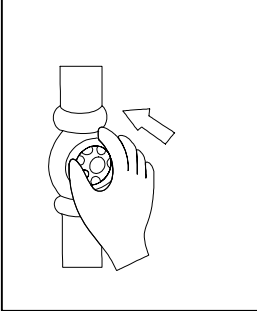
图11

五、热水器的使用

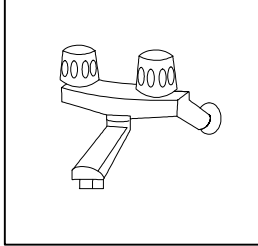
5.1 初次使用

●请用户在初次使用前再次确认所用的燃气种类是否与热水器铭牌所规定的一致，并确认热水器是否安装好，仔细检查各连接处是否正确，有无泄漏。确认均无问题后，可按如下步骤进行操作。

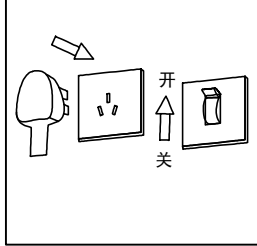
①. 请完全打开进水开关



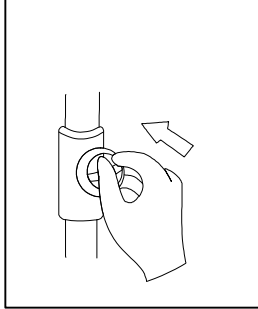
②. 打开热水龙头, 确认有水流出后再关闭热水龙头



③. 请插上电源插头, 或将分电盒开关拨到 [开] 的位置



④. 请将燃气阀全部打开



⚠ 注意

■ 湿手请勿接触电源插头和开关, 以免发生触电事故。

⚠ 警告

- 为防止烫伤, 使用花洒时, 不可突然将水淋到身体或头上, 应先用手确认热水温度后再使用;
- 为防止烫伤, 使用过高温的热水之后, 因为管路中还残留有高温的热水, 再次使用花洒沐浴时, 请先确认热水温度后再使用;
- 使用者以外的人请勿随意变更热水温度, 水温突然变热会造成烫伤, 水温突然变冷亦会令人不舒服。

五、热水器的使用

5.2 本体显示器功能说明

■ 显示内容说明 (S08系列)

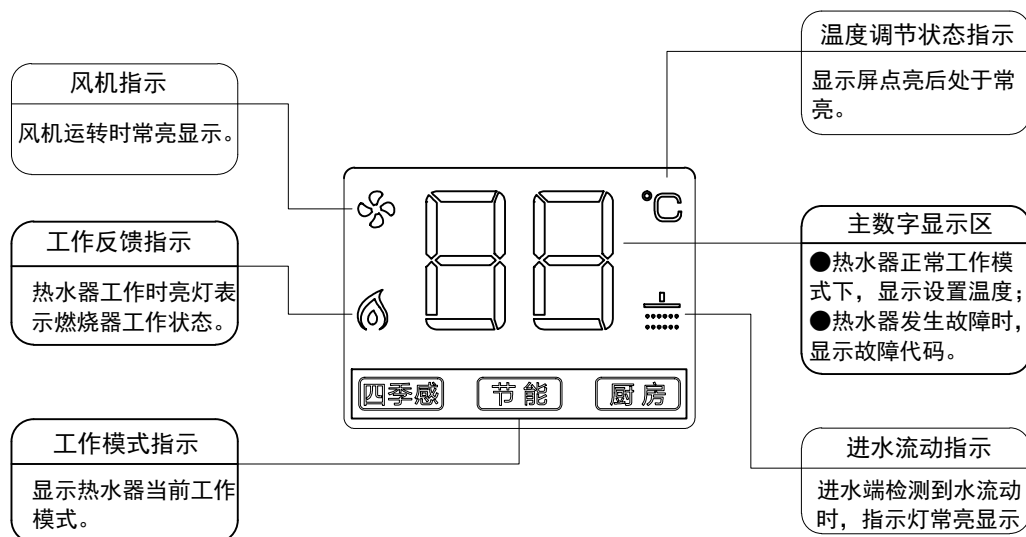


图16

■ 按键功能说明 (S08系列)

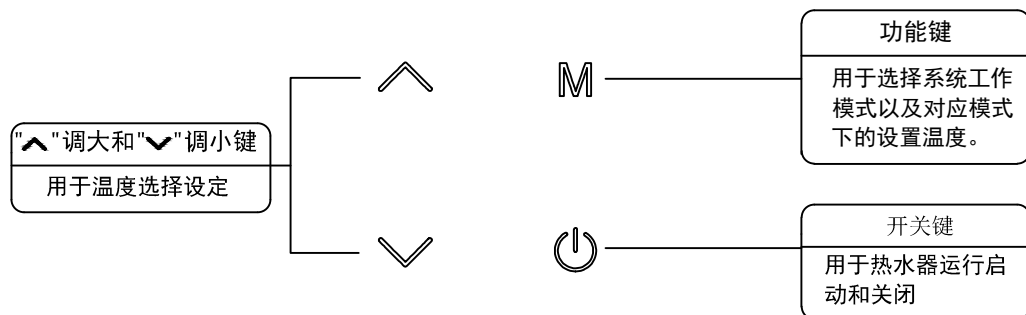


图17

(示意图仅供参考, 具体以实物为准)

五、热水器的使用

5.2 本体显示器功能说明

■ 显示内容说明 (S16系列)

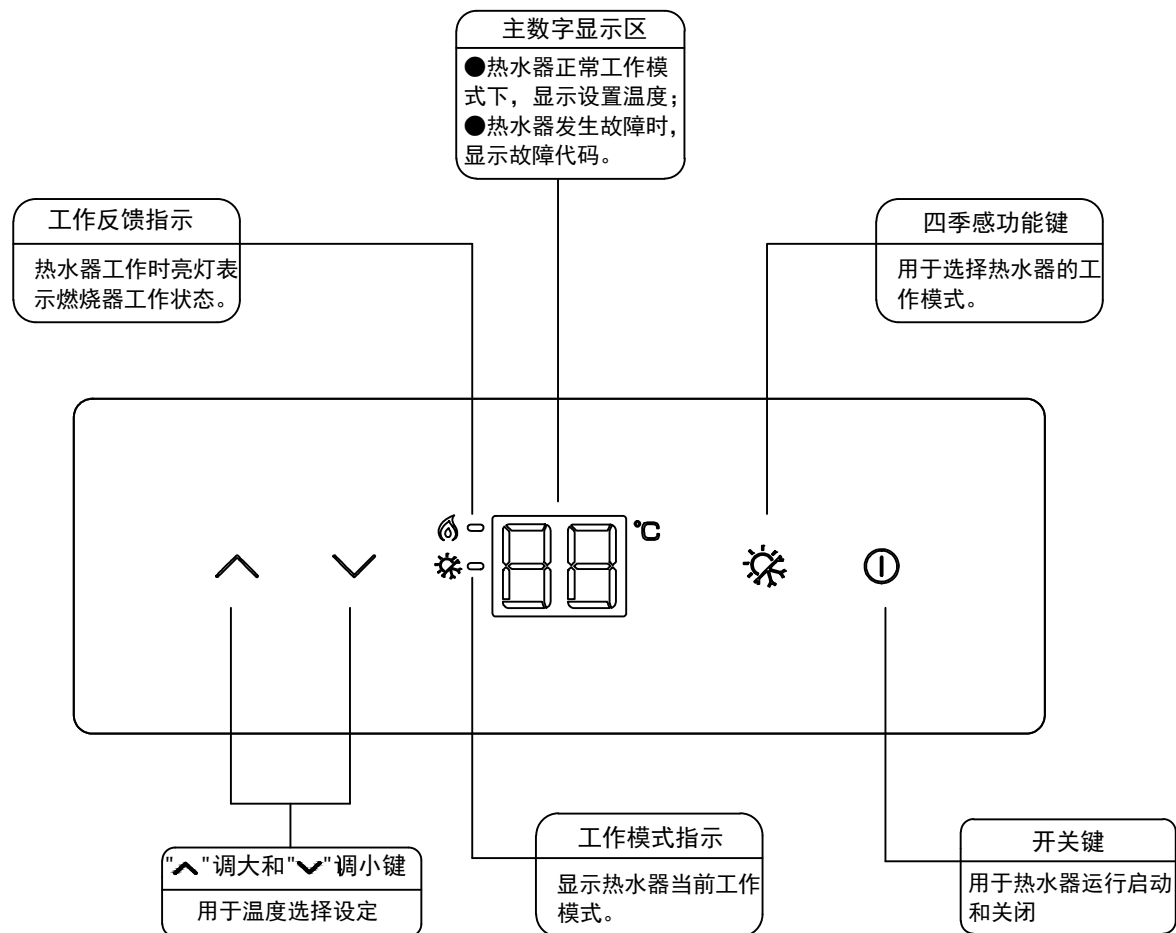


图18

(示意图仅供参考, 具体以实物为准)

五、热水器的使用

5.3. 本体显示器的使用方法

5.3.1 使用热水/调节热水温度

(1) 按下显示器面板的开关，如图19、20，显示屏点亮，并显示上次最后使用的设置温度(例如42℃)。

(2) 按“ \wedge ”“ \vee ”键热水器进入温度调节状态，可自由设置温度。温度设置范围在 35℃~65℃；35℃~48℃每按一次按键变化1℃，48℃~65℃每按一次按键变化为48℃、50℃、55℃、60℃、65℃，每按一次蜂鸣器响一声。

(3) 打开热水龙头，如图21，热水器便会启动点火，热水随之流出。开水启动后温度设置范围为 35℃-48℃，超过48℃只能按调小键“ \vee ”（即儿童锁功能，防止烫伤）若想设置水温高于48℃，先关闭热水龙头后再按升温键。

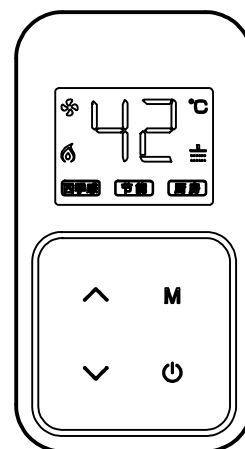
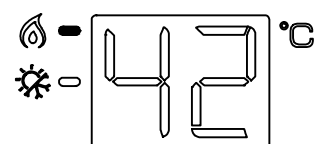
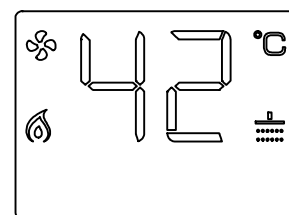


图19



S16系列

图20

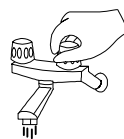


S08系列

图21

提示

开始运行时，因燃气管道内可能混有空气，故应反复几次开关热水龙头，直到火焰点着出热水为止。



(4) 热水器使用完毕，关闭出水阀，热水器即停止工作，处于待机状态。下次使用时，仅需要打开出水阀即可启动热水器。

⚠ 注意

■ 你所设定的热水温度是热水器的设定温度，而热水龙头流出来的热水温度，可能会因为配管的长度或季节变化而有所不同，特别是多数用户采用混水龙头，故请以热水龙头实际流出来的热水温度做参考。

■ 热水量开得太大超过热水器的能力时，可能会不够热，因此请将热水龙头关小一些。

■ 当夏天进水温度过高时，出来的热水温度可能会高于设定温度，请将热水龙头打开一些。

五、热水器的使用

5.3.2 M / 功能模式的使用

功能模式在显示器待机模式(即没开水状态)下操作有效,热水器在工作模式下操作无效。

1. M / 功能模式的设置:

产品在待机状态下(即不开水状态),按下 M 功能键,即可依次选择“四季感”、“节能”、“厨房”、“普通”四种模式,四种模式可循环选择,系统默认普通模式(S08系列)。

产品在待机状态下(即不开水状态),按下 功能键,即可依次选择“四季感”、“普通”两种模式,两种模式可循环选择,系统默认普通模式(S16系列)。

2. 四季感模式(如图22、23):根据进水温度,系统自动调节设置温度,使用户时刻能获得最舒适的热热水供应。

当进水温度 $\leq 15^{\circ}\text{C}$ 时,智能匹配的设置温度为: 45°C 。

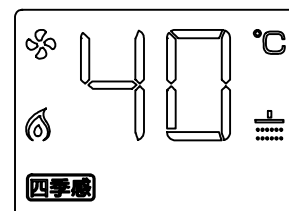
约 $16^{\circ}\text{C} \leq$ 进水温度 \leq 约 21°C ,智能匹配设置温度为: 43°C 。

约 $22^{\circ}\text{C} \leq$ 进水温度 \leq 约 27°C ,智能匹配设置温度为: 40°C 。

约 $28^{\circ}\text{C} \leq$ 进水温度,智能匹配的设置温度为: 38°C 。

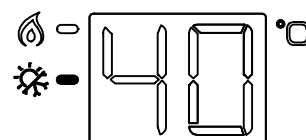
在四季感模式下(待机状态及工作状态下均适用),用户手动调节温度,即按上调大“^”键或调小“v”键,即可自动退回普通模式或按功能键 M / 进行切换到其他模式。

3. 节能模式(如图24):在节能模式下,微电脑通过计算后,自动调整燃气供给量以及进水流量,使得热水器工作时较其他模式更节省燃气耗量,既能节省燃气,亦能保证出水温度恒定,满足用户的使用要求。节能模式下,用户可以自由设置选择所需的出水温度,用户按调大或调小键调节设置温度不会退出节能模式,此时需要用户在待机状态下重新按 M 功能键切换退出,或者用户在使用状态下按相应功能键退出到普通模式(仅S08系列)。



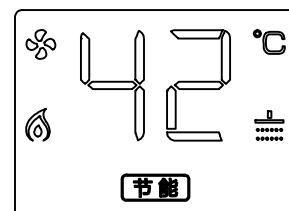
S08系列

图22



S16系列

图23

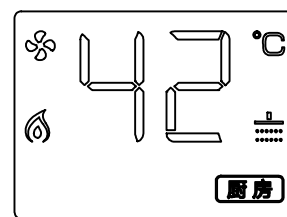


S08系列

图24

五、热水器的使用

4. 厨房模式(如图25)：在厨房模式待机状态下(即不开水状态下)，用户切换到厨房模式时，如图5所示，此时热水器自动调整燃气供给量，用户可以根据自身需要调节出水温度。温度调节范围为 35°C - 45°C 。用户如果需要退出厨房模式，在待机状态下(即关水状态下)，按下 **M** 功能键进行切换退出，或者在使用状态下按 **M** 功能键退出到普通模式。

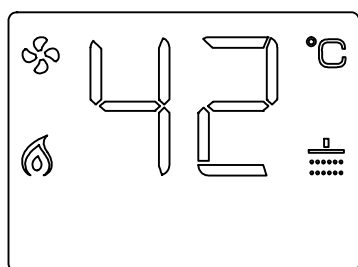


S08系列

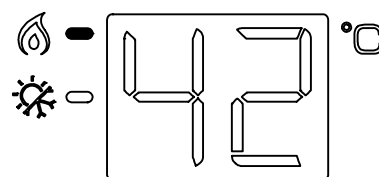
图25

■ 在待机状态下(即不开水状态)，厨房模式下，五分钟内不开水，系统自动退出厨房模式(仅S08系列)。

5.3.3 普通模式下工作时的效果显示



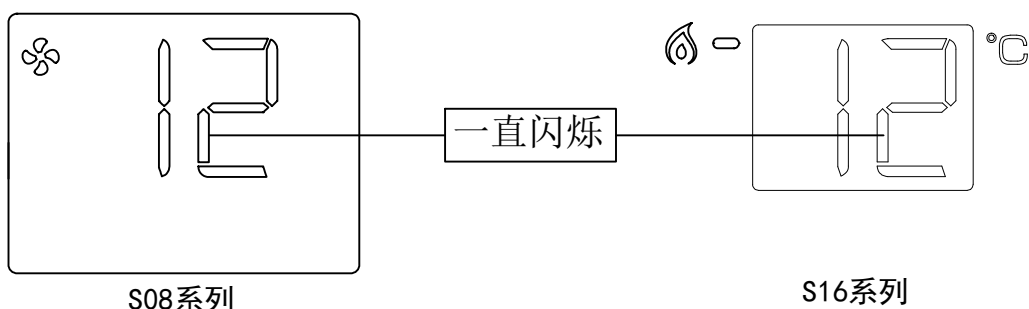
S08系列



S16系列

图26

5.3.4 故障时的效果显示



S08系列

S16系列

图27

5.3.5 定时保护功能(仅适用于带定时保护功能的热水器)

当热水器连续工作约40分钟，将会进入定时关机安全保护状态，这属于正常现象，以提醒用户对使用环境通风换气。如果需要继续使用，关闭水阀后再打开水阀即可。

六、使用注意事项

A、保持室内空气流通

热水器使用时，应保持室内空气流通，所以请务必打开门窗。

B、禁止在室外使用

本机器为室内使用型热水器，请务必不要在室外安装。因雨水侵入机器内部会造成机器损坏。

C、排气管要经常检查

使用中请经常检查排气筒出口端是否有鸟巢等异物堵塞，以免废气不能排出室外，造成一氧化碳中毒。

D、防止高温烫伤

在使用时或使用后，排气管及排气管周围部件温度较高，请不要用手触摸，避免烫伤。

E、如果电源软线损坏，为了避免危险，应联系我司服务部，由我司安排专业维修人员更换。

F、易燃物不可接近

不要在热水器附近放易燃、易爆和挥发性物品。

G、燃气泄漏时对策

使用时如嗅到燃气味或不正常气味，应采取以下措施：

- 1、关闭燃气阀门，打开门窗通风。
- 2、千万不可点火和触动任何电器设备的开关，也勿插、拔各种电源插头。
- 3、通知相关燃气管理部门。
- 4、通知本公司特约维修点。

H、机器异常时对策

使用如果听到异常响声或不正常燃烧声音，请立即关闭燃气阀门和水龙头，根据《常见故障分析与排除》查明原因，不能处理的请通知本公司特约维修点。

I、请勿擅自打开机器

本机器内部有220V带电部件和精密电子器件，非专业维修人员请勿打开机盖，以免发生触电事故和造成不必要的损失。

J、绝对不可在热水器未熄火的情况下离家、外出或就寝。

K、每次使用完热水器后必须关闭燃气阀和电源。

六、使用注意事项

L、使用年限提醒：根据GB17905-2008《家用燃气燃烧器具安全管理规则》的规定：7.3.1燃具从售出当日起：a)使用人工煤气的快速热水器、容积式热水器和采暖热水炉的判废年限应为6年；b)使用液化石油气和天然气快速热水器、容积式热水器和采暖热水炉的判废年限为8年。本说明书中所列产品执行该标准。

七、防冻注意事项

7.1 热水器积水结冰后，打开出水阀无水流出，请等其自然解冻，待有水流出后，仔细检查进、出水管有无漏水，确认无漏水后，请按正确操作方法使用。热水器内积水结冰冻结时，若使用热水器会造成损坏，因冻结而造成热水器损坏不属于保修范围。在以下情况下请进行排水防冻：

- A. 长期停止使用时请进行排水防冻。
- B. 室外温度接近或低于 0°C 时请进行排水防冻。

7.2 排水防冻的方法。(如图28)

- 7.2.1 拔掉电源插头(分电盒开关拨到"关"位置)；
 - 7.2.2 关闭燃气阀门①；
 - 7.2.3 关闭进水阀门②；
 - 7.2.4 打开所有热水龙头；
 - 7.2.5 旋下进水接头处的泄压排水阀③，让水排掉。
- 等水排尽后再旋紧泄压排水阀，并关掉热水龙头；
- 7.3 排水后的机器再次使用前准备事项。

- 确认泄压排水阀已旋紧。
- 打开进水阀门和水龙头，确认热水器有水从热水出口流出；关闭水龙头，确认泄压排水阀无漏水现象。
- 再度使用时，请确认水从热水出口流出后，再依照“热水器的使用”步骤操作。

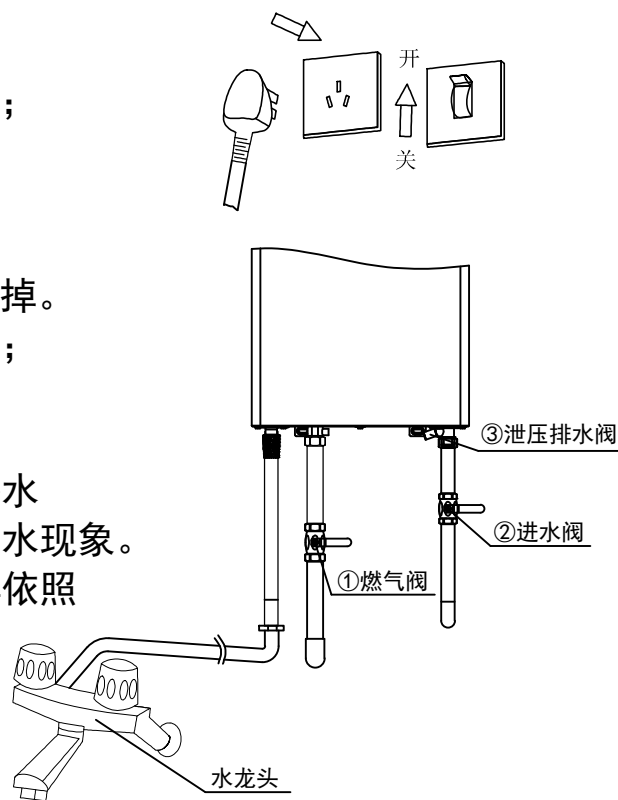


图28

八、日常检查及保养

8.1 检查时注意事项。

- 请不要拆解燃气通路及安全装置。
- 热水器外观是否异常？
- 使用过程中，是否有异常声音？
- 热水器周围及排烟口、排烟管附近是否有易燃物？
- 热水器周围是否有良好的通风？
- 管路是否漏水、漏气？

为了用得更安心，请每年进行一次安全检查，有关定期检查请向我公司售后服务中心联系。

8.2 保养方法。

热水器脏污时，请用布或海绵粘上中性清洁剂擦拭，请勿用香蕉水、酒精等擦拭。

燃气通路检漏：用肥皂水涂于燃气管路各连接处，如发生有气泡产生为漏气部位；经常检查供气管道是否完好，有无老化、裂纹，发现异常现象要及时处理好。

请关闭进水阀，卸下泄压排水阀中的进水滤网，将进水滤网清洗干净，保证水路畅通。

八、日常检查及保养

针对带进气过滤网机型，请将过滤网从机器上拆下，清洗干净并待晾干后装入机器，保证气路畅通。

△ 注意

- 为了安全使用，请经常检查保养。
- 保养时请务必关闭燃气阀，拔掉电源插头，待机器冷却后再进行。
- 因机器内部有电子零件，保养时请注意避免水分渗入内部，且不可打开热水器面壳。以免造成故障。

九、故障，异常的判断及处理方法

9.1 非故障状况。

现象	原因及处理方法
排气口会冒白烟。	因排出烟气中有很多水蒸气，遇外部之冷空气就可以看到白色气体。
打开热水龙头也不能立即出热水。	从热水器到热水龙头有一段距离，因水管内残留有水，故需一段时间。
初次使用或长期不用，很难点着。	因燃气配管中有空气，请重复关闭热水龙头，再打开之动作。
关闭热水龙头，短时间内，风机也会转动。	因为要排出燃烧室内的废气，风机有延时停机功能设置。
热水龙头开得太多而变成冷水。	热水龙头开得太多（启动水量以下）时会熄火变成冷水，故使用时热水不宜开得太多。
从泄压阀流出水来。	为使热交换器内压力不会过高，而让过高的压力泄放掉。
热水器使用过程中有时会产生啸叫声。	燃气是否用完或燃气减压阀输出压力太低。

9.2 显示器故障信号说明。（请联络本公司服务人员）

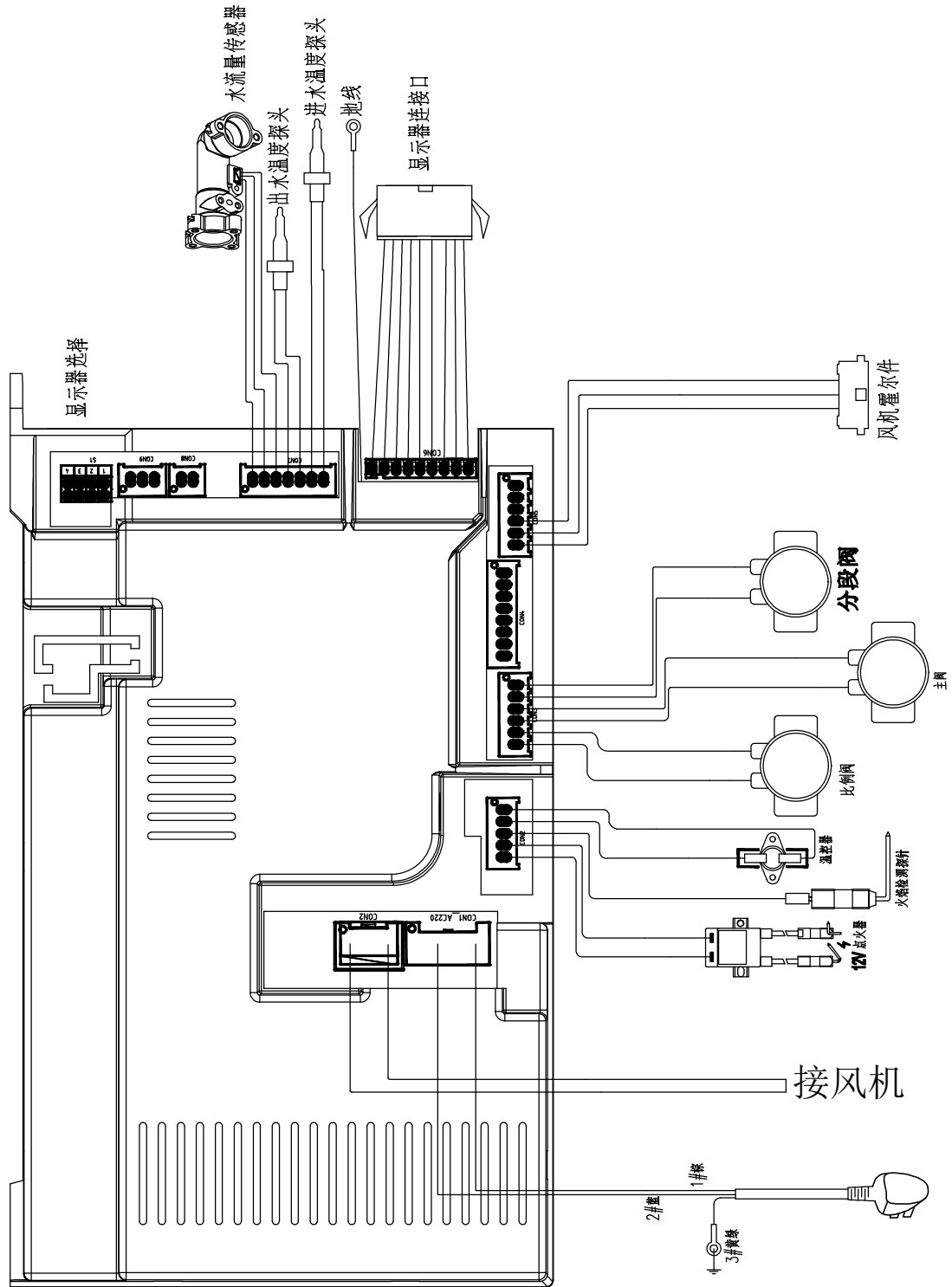
使用过程中，显示器上火焰、风机等图案消失，是因为安全装置已动作所致。显示器闪烁显示故障代码可知其发生故障、异常的原因。

九、故障，异常的判断及处理方法

故障代码显示	故障原因	确认及故障处理方法
01 (E0)	进水温度传感器故障	○进水温度传感器开路或短路
60 (E6)	出水温度传感器故障	○出水温度传感器开路或短路
30 (E3)	点火前烟道堵塞故障	○风机前清扫时风压过大保护
31 (E3)	点火过程烟道堵塞故障	○启动点火时风压过大保护
32 (E3)	正常燃烧烟道堵塞故障	○正常燃烧大风速时，风压过大保护
10 (E1)	伪火故障	○预检有火焰信号
11 (E1)	点火故障	○点不着火
12 (E1)	意外熄火故障	○正常燃烧意外熄火
40 (E4)	风机故障	○风机不转；或风机风速没信号
50 (E5)	超温保护	○出水温度 $\geq 85^{\circ}\text{C}$
51 (E0)	超温保护	○进水温度 $\geq 75^{\circ}\text{C}$
70 (E7)	定时保护	○非正常设置状态
13 (E5)	拔码开关错误	○温控器断开
80 (E8)	温控器电路故障	○国内机型均为40min保护关机

- 按下显示器面板上"开关"而热水器无法启动时，请拔掉电源插头再重新试一次。若仍无法启动，请联络本公司服务人员。

十、电气原理图



(如有更改，恕不另行通知)

十一、售后服务

尊敬的伊莱克斯用户：

在安装使用产品这前，请您认真阅读本售后服务条款，以便您能充分享受到我公司提供的服务。当您购买了我司的产品时可立即享受以下服务：

●全国24小时咨询服务热线：见说明书封面。

●本公司对产品购买凭证齐全、条形码验证完好（即没有缺失）的伊莱克斯产品按国家规定实行三包服务。实行免费咨询、免费设计安装方案、免费安装。

●产品在法定判废期内提供有偿服务。

●保修期限：自用户购机日期开始计算，产品整机三包有效期为1年。

●凡属下列情况之一的，不实行三包服务，但提供有偿维修服务。

1、机器运行环境的水、气、电不规范，不符合国家安全标准造成的故障。

2、消费者自行安装、使用、维护、保管不当造成损坏的。

3、非本公司指定维修单位装拆、维修造成损坏的。

4、没有《伊莱克斯产品保修卡》和有效购机凭证的。

5、《伊莱克斯产品保修卡》的产品型号、机身号码与所维修产品的型号、机身号码不符合的。

6、不可抗力造成损坏的。

7、非我公司承诺的服务项目和内容。

8、未经伊莱克斯专业技术人员（含伊莱克斯公司授权服务商）调试合格的产品，用户擅自使用造成的一切后果由用户承担。

■ 保修手续

产品安装并调试合格后，请您认真阅读《伊莱克斯产品安装跟踪表》及《燃气热水器安装确认书》相关内容，并填写完整交给上门服务人员。

服务人员将工整填写保修卡上的内容，以便日后用户能享受我们提供的服务。

《伊莱克斯产品保修卡》是保修期内获得免费服务的凭证，请妥善保管。

■ 免费安装

●免费安装服务范围

1、煤气、冷、热水管安装（材料用户自备）；

2、连接随机配带的附件；

3、主机挂机调试运行，免费培训用户产品使用方法、维护保养等注意事项。

●免费安装条件：

1、提供《伊莱克斯产品结算卡》和《伊莱克斯产品保修卡》及条形码；

2、提供有效的购机发票或购机凭证。

●收费的项目：

1、除产品随机所带的附件外，用户要求额外增加的材料费用；

2、安装烟管需要在墙体、玻璃上的钻孔。

3、免费范围外的服务费（事先协商）。

4、产品搬拆移位、重新安装。

十一、售后服务

敬告 产品随机所带附件外的材料由用户自购或由安装人员代为购买, 此类材料不属于我公司的三包范围, 请向出售者索取相关保修权益。

■ 服务与监督

●服务人员上门服务时, 请您检查核实其确为伊莱克斯公司特约服务商的服务人员后, 出示有效购机发票和有关安装维修服务凭证以充分享受我司的服务。

●为确保您的权益, 请您监督我司服务人员的工作过程与服务态度。

●产品安装或维修后, 应重复试机 2 次以上, 并向用户讲解产品使用方法、日常维护等事项, 以检查确认服务效果。如果用户对结果不满意, 可拒绝在相关确认单据上签名, 并要求服务人员重新检查直至满意。

●安装调试合格后, 请用户按要求填好《燃气热水器安装确认书》与《伊莱克斯产品安装跟踪表》的相关事项, 以便办理保修手续。

●服务人员将机身的 B 联条形码号工整地抄写到《伊莱克斯产品保修卡》上, 填写保修卡并交用户保存; 安装跟踪表上条形码 A 联、保修卡上 B 联条形码号是与机身内条形码 D 联号一致的。

●产品维修试机正常后, 请用户在《伊莱克斯产品维修记录卡》上签名确认维修内容, 并保存好维修单顾客联。

●如果您对服务人员提供的服务不满意, 请您按"用户报修与投诉途径"所示联系我们。

敬告 请保护好您产品机身上的 B 联条形码与《伊莱克斯产品保修卡》, 如没有我公司将无法为您提供保修服务。

■ 用户报修与投诉途径

●如您所使用的伊莱克斯产品出现异常情况, 请按照说明书"故障排除指南"进行初步检查处理。

●您也可以来电与我公司售后服务部联系, 为了我们能及时准确的为您排除产品故障, 请您告知下述内容:






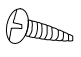
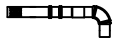

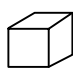
- 1、您所用的产品名称、型号以及使用年限;
- 2、故障的现象(尽量详细些);
- 3、故障出现的前后过程。

●如您对我们提供的产品和服务有疑问或不满时, 包括产品质量、安装维修服务态度、收费标准等问题, 请您联系我公司当地的客服中心, 也可以直接拨打全国服务热线或服务监督电话。我们将会迅速合理为您解决。

本售后服务相关条款内容如有变动, 恕不另行通知。

[本售后服务承诺相关条款解释权归属伊莱克斯(中国)电器有限公司]

十二、装箱单

序号	名称	数量	外形简图	备注
1	热水器	1台		
2	说明书	1本		请妥善保管
3	膨胀螺钉	1套		用于热水器安装
4	膨胀胶塞	2件		用于热水器安装
5	安装螺钉	2个		用于热水器安装
6	自攻螺钉	4个		用于安装烟管
7	排烟管	1套		
8	下挡板	1个		用于装饰
9	防倒风接头	1套		用于防止倒灌风;选配。

伊莱克斯产品安装跟踪表

系统安装单号NO:					
用户姓名		手机号码			
安装地址					
电话区号		宅电		办公	
邮政编码			电子邮件		
购买商店			购买日期		
购买价格			发票号码		
产品类型			品级		
产品型号					
机身结算条形码					
安装地点	<input type="checkbox"/> 通道 <input type="checkbox"/> 厨房 <input type="checkbox"/> 浴室 <input type="checkbox"/> 其它地方_____				
收费情况 (收费项请服务单位出示收费标准于用户)					
	合计				
安装单位名称	(盖 章)				
安装单位编号			安装人员工号		
安装单位电话			安装人员签名		
一、安装人员是否向您详细介绍了产品说明书中安装、使用方法及安全注意事项： <input type="checkbox"/> 是 <input type="checkbox"/> 否					
二、安装人员的服务态度及安装质量： <input type="checkbox"/> 满意 <input type="checkbox"/> 不满意					
三、收费： <input type="checkbox"/> 合理 <input type="checkbox"/> 不合理					
用户签名		安装时间	年	月	日
当地客服中心电话					

此联为安装单位结算确认联(表2)

发
票
粘
贴
处

伊莱克斯产品保修卡			
用户姓名	手机号码		
安装地址			
电话区号	宅电	办公	
邮政编码	电子邮件		
购买商店	购买日期		
购买价格	发票号码		
产品类型	品级		
产品型号	安装日期		
安装地点 <input type="checkbox"/> 通道 <input type="checkbox"/> 厨房 <input type="checkbox"/> 浴室 <input type="checkbox"/> 其它地方_____			
机身保修条形码			
安装单位名称			
安装单位编号		安装人员工号	
安装单位电话		安装人员签名	
当地客服中心电话	95105919 （收市话费）		
全国统一服务热线			

此联由用户保存作保修凭证。请工整地填写并将发票粘于此联。(表1)

www.electrolux.com.cn

B版



伊莱克斯（中国）电器有限公司
Electrolux(China) Home Appliances Company
地址：长沙经济技术开发区漓湘路98号和祥科技园
生产厂：广东万和新电气股份有限公司
地址：佛山市顺德高新区（容桂）建业中路13号
生产许可证：XK21-005-00001

Electrolux reserves the right to make product changes or improvements at any time without notice.
伊莱克斯公司保留对产品进行修改、改进的权利。以上技术参数如有改变，恕不另行通知。

本产品已由鼎和财产保险股份有限公司承保

